

JARDINIÈRE COLORS SITTING | FICHE TECHNIQUE



- **Matériau :** polyéthylène rotomoulé
- **Dimensions :** 1560x1360xH500mm
- **Coloris :** Monochrome ou bicolore, au choix parmi 13 coloris*

AVANTAGES

- Régulation thermique grâce à une double paroi
- Réserve d'eau qui permet de limiter l'arrosage
- Entièrement recyclable

EN OPTION

- Kit levage
- Canne de remplissage
- Kit de fixation au sol
- Kit de rattrapage de pente
- Anneaux
- Plateau à roulettes
- Éclairage

CARACTÉRISTIQUES

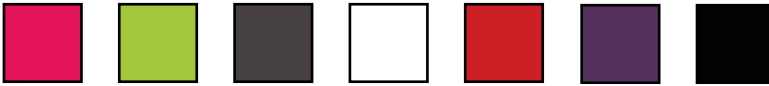
À mi-chemin entre la jardinière et le banc, le modèle Sitting est un élément urbain original et pratique. Proposant un design original, vous pouvez combiner 2 couleurs entre le pot intérieur et le pot extérieur.

- **Double paroi amovible :** Les pots sont constitués de deux parties emboîtables : une partie externe ou pot simple paroi et une partie interne ou pot intérieur à réserve d'eau. L'association de ces deux pots crée une paroi que l'on appelle pour cette collection : **double paroi amovible ; offrant ainsi une meilleure isolation du système racinaire.**
- **Réserve d'eau :** Les volumes importants de substrat et de réserve d'eau vous permettront d'obtenir de magnifiques résultats floraux avec un minimum de maintenance. La réserve d'eau grâce à son système de méchage permettra la remontée de l'eau sur 20 cm. Ce qui permettra pour les plantations en intérieur de réaliser un arrosage tous les 15 jours et une fois par semaine pour l'extérieur en fonction des conditions climatiques.

FINITIONS

* Au choix parmi 13 coloris :

Coloris standards :

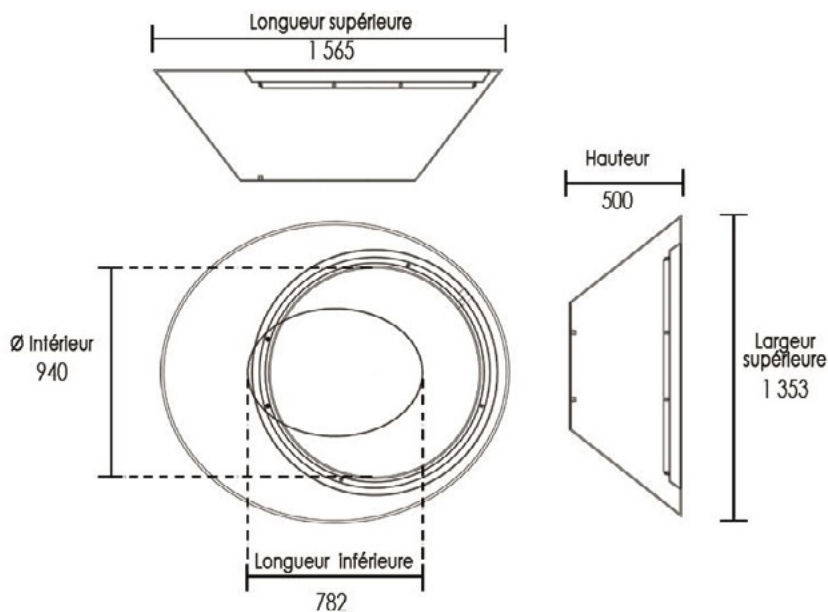


Framboise Anis Anthracite Blanc Rouge Aubergine Noir



Platine Ocean Basque Amande Sable Naturel
(blanc translucide)

MODÈLES



	Dimensions	Réserve d'eau en litre	Quantité substrat en litres
Sitting	1560x1360xH500mm	13	151