

FICHE TECHNIQUE GLISSIÈRE DE SÉCURITÉ T18

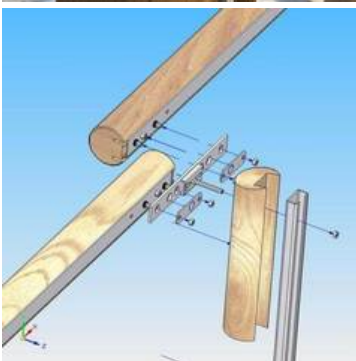
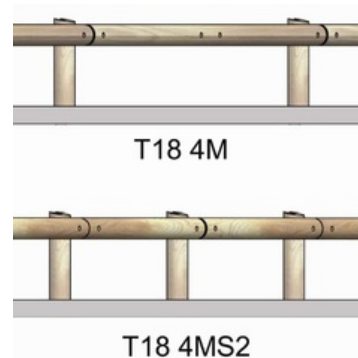


Longueur (en m)

2m and 4m

Diamètre

180mm



PRÉSENTATION

L'usage de glissières aux abords des routes permet, en cas d'accident, d'amortir les chocs et de ne pas renvoyer le véhicule dans le sens inverse. Elles sont particulièrement recommandées comme protection sur les ponts, les échangeurs, les routes de montagne (virages), en bordure d'autoroute et de voie rapide. Les glissières offrent une protection indiscutable pour les usagers de la route et jouent donc un rôle primordial dans le cadre de la sécurité routière.

Nos glissières mixtes métal-bois ont été développées dans le début des années 1990 par le fabricant français Tertu dont nous sommes le partenaire exclusif en Wallonie. Ce fournisseur bénéficie du statut de leader mondial dans son domaine. Avec ce produit à haute technicité, Tertu propose une synergie entre les glissières métalliques et la beauté du bois. En effet, **ce type de glissière conjugue les qualités fonctionnelles du renfort métallique et les qualités esthétiques de l'habillage bois**. L'usage du bois apporte donc un *plus* et ne néglige en rien la performance de la glissière qui est tout à fait comparable à celle de la glissière métallique. Les deux modèles répondent d'ailleurs de façon identique aux crash tests.

Toutes les glissières Tertu ont été testées conformément aux exigences de la **norme EN 1317 1 et 2**. Elles sont certifiées ISO 9001 et **CE** (pas BENOR). Les bois sont traités en autoclave sans chrome ni arsenic. Les glissières permettent un montage simplifié et une pose rapide. Elles se composent de rondins en bois à l'arrière desquels sont intégrés des fers en U qui assurent une parfaite rectitude du rondin. La fixation entre les rondins s'effectue au moyen de pièces métalliques hautement résistantes.

Le modèle de glissière T18 comporte des **rondins de bois entier Ø 18 cm**. Les rondins peuvent avoir une **longueur de 4 m ou de 2 m**. Chaque support métallique C100 est équipé d'un écarteur bois encastrable.

AVANTAGES-CLÉS

- Produit innovant et à haute technologie
- Atout esthétique du bois qui s'intègre parfaitement dans l'environnement naturel
- Norme EN 1317 et marquage CE
- Essais et contrôle de production en usine
- Fabrication française
- Performance prouvée
- Traçabilité de l'ensemble des matériaux utilisés
- Maîtrise attestée du processus de fabrication